

В ПОМОЩЬ ДОМАШНЕМУ
МАСТЕРУ

ОБЛИЦОВКА СТЕН ГИПСО- КАРТОНОМ

ИНСТРУМЕНТЫ ■ ТЕХНОЛОГИЯ



**ПРАКТИЧЕСКОЕ
РУКОВОДСТВО**

УДК 69
ББК35.4Х
016

Оригинал-макет подготовлен
издательством «Центр общечеловеческих ценностей»

Облицовка стен гипсокартоном. Инструменты. Техно-
016 логия: Справочник / Сост. В.И. Назаров, В.И. Рыжен-
ко. — М.: Издательство Оникс, 2007. — 32 с: ил. —
(В помощь домашнему мастеру).

ISBN 978-5-488-01340-7

В нашей книге приводятся сведения, которые ознакомят вас с технологией и монтажом гипсокартонных листов при облицовке стен.

УДК 69
ББК 35.41

ISBN 978-5-488-01340-7

© Назаров В.И., Рыженко В.И., составление,
2007

©ООО «Издательство Оникс», иллюстрации,
оформление обложки, 2007

www.infanata.org

Предисловие

Гипсокартон — это композитивный материал в виде плоских листов, основу которых составляет гипсовый сердечник (рис. 1), армированный стекловолокном и облицованный по наружным плоскостям листами картона. Для достижения необходимых показателей гипсового сердечника, характеризующих его прочность, плотность и т. д., в него добавляют специальные компоненты, повышающие его эксплуатационные свойства.

Картон выполняет роль, как армирующего корпуса, так и прекрасной основы для нанесения на его поверхность любого отделочного материала (штукатурки, шпаклевки, различных видов обоев, краски или керамической плитки).

Гипсокартон, обладая одновременно достаточной гибкостью и прочностью, по своим физическим и гигиеническим свойствам идеально подходит для внутренней отделки

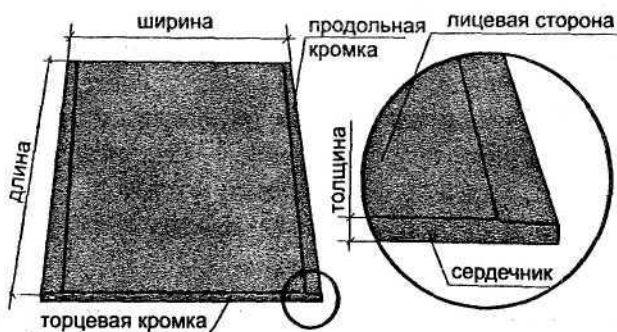


Рис. 1. Гипсокартонный лист

жилых и производственных помещений. Гипсокартон экологически чист, не содержит токсичных компонентов, не оказывает вредного воздействия на окружающую среду, что подтверждают гигиенические и радиационные сертификаты.

Гипсокартон — энергосберегающий материал, обладающий еще и хорошими звукоизоляционными свойствами. Необходимо также отметить, что гипсокартон «дышит», т. е. поглощает влагу из окружающей среды при ее избытке и отдает ее, если окружающий воздух слишком сух. Это очень важное, можно сказать неопределимое качество материала, применяемого для внутренней отделки помещения. С такими стенами человеку легче дышится. При этом гипсокартон имеет кислотность, аналогичную кислотности человеческой кожи, что позволяет гипсокартону регулировать микроклимат помещения естественным путем и в значительной степени способствовать созданию в помещении гармоничной атмосферы.

Производство и классификация гипсокартонных материалов

Технологический процесс изготовления гипсокартонных листов (ГКЛ) включает формирование на конвейере плоской непрерывной полосы с сечением заданной формы (требуемой толщины и типа боковых кромок) шириной 1200х1300 мм, состоящей из двух слоев специального картона с прослойкой из гипсового теста с армирующими добавками, при этом боковые кромки полосы завальцовываются краями картона лицевого слоя. Далее, после «схватывания» гипса, происходит резка полосы на отдельные листы, а также их сушка, маркировка, штабелирование, упаковка и отгрузка готовой продукции.

Для формирования сердечника применяется гипс, который обладает в качестве строительного материала исключительными физическими и технологическими свойствами.

Другим важнейшим компонентом гипсокартона является облицовочный картон, сцепление которого с сердечником обеспечивается за счет применения клеящих добавок. Картон выполняет роль армирующей оболочки и, наряду с этим, является основой для нанесения отделочного материала.

В зависимости от свойств и области применения листы подразделяются на следующие виды (табл. 1).

Таблица 1

Обозначение	Вид	Краткая характеристика	Область применения	Цвет картона	Цвет маркировки
ГКЛ	Обычные		Применяются в зданиях и помещениях с сухими и нормальными влажностными режимами по СНиП II-3-79	Серый	Синий
ГКЛО	С повышенной сопротивляемостью воздействию открытого пламени	Отличается от обычных специальными армирующими добавками в материал сердечника		Серый	Красный
ГКЛВ	Влагоустойкие	Отличаются от обычных специальным импрегнированным картоном, а также гидрофобными и антигрибковыми добавками в материал сердечника	Применяются так же, как и обычные ГКЛ, а также в зданиях и помещениях с влажными и мокрыми влажностными режимами по СНиП II-3-79 с обеспечением вытяжной вентиляцией и при условии защиты лицевой поверхности, например:	Зеленый	Синий
ГКЛВО	Влагоустойкие с повышенной сопротивляемостью воздействию открытого пламени	Отличаются от обычных комбинацией свойств ГКЛО и ГКЛВ	гидроизоляции, водостойкими грунтовками, красками, керамической плиткой, покрытиями из полихлорвинила		

Размеры листов гипсокартона по видам

Таблица 2

Наименование	Толщина, мм	Ширина, мм	Длина, мм
ГКЛ	8,0; 9,5; 12,5; 14,0; 16,0	1200	от 2000 до 4000
	более 18,0	600	
ГКЛВ	10,0; 12,5; 14,0; 16,0	1200	
ГКЛО	12,5; 14,0; 16,0	600	
ГКЛВО	12,5; 14,0; 16,0	1200	

Наибольшее распространение получили листы длиной 2500, 3000 мм, шириной 1200 мм, толщиной 9,5 и 12,5 мм.

По согласованию изготовителя с потребителем возможно изготовление листов других размеров.

По величине допуска на длину листа, количества внешних допустимых дефектов гипсокартонные листы в соответствии с ГОСТ 6266-967 подразделяются на две группы: А и Б.

По форме продольных кромок гипсокартонные листы различаются (рис. 2):

- прямая (ПК) для монтажа насухо, без заделки стыка;
- утоненная с лицевой стороны (УК) для монтажа с учетом последующей заделки стыка шпаклевкой и армирующей лентой;
- полукруглая с лицевой стороны (ПЛК) для монтажа с учетом заделки стыка шпаклевкой без армирующей ленты;
- полукруглая утоненная с лицевой стороны (ПЛУК) универсальная кромка для монтажа с учетом последующей заделки стыка, как для 1-го или 2-го типа кромок;

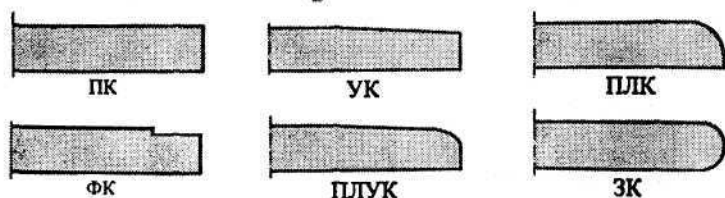


Рис. 2. Формы продольных кромок

- закругленная (ЗК) для монтажа с учетом последующего оштукатуривания.

Если торцовые кромки листов имеют прямоугольную форму, то при устройстве шва с них необходимо снимать фаску величиной, примерно, одна треть толщины листа.

Прочностные характеристики гипсокартона

Оценка прочности гипсокартонных листов при изгибе проводят по результатам испытаний нескольких образцов от партии. Испытания проводятся на образцах шириной 400 мм, установленных на опорах с пролетом $L=40 \times S$, где S — толщина листа.

Результаты испытаний должны соответствовать данным *табл. 3*.

Таблица 3

Толщина листов, мм	Разрушающая нагрузка, Н (кгс), не менее		Прогиб, мм не более	
	Для продольных образцов	Для поперечных образцов	Для продольных образцов	Для поперечных образцов
до 10,0	450 (45)	150 (15)	-	-
от 10,0 до 18,0	600 (60)	180 (18)	0,8	1,0
свыше 10,0	500 (50)	-	-	-

Прочность листов гипсокартона, выпускаемых четырьмя предприятиями немецкой промышленной группы «КНАУФ» превышает минимально допустимые значения и для листов толщиной 12,5 мм разрушающая нагрузка для продольных образцов составляет 730 Н.

Масса обычного листа размерами 2500x1200x12,5 мм (3 м²) составляет около 29 кг.

Пожарно-технические характеристики ГКЛ

Гипсокартонные листы обладают довольно высокими жаротехническими характеристиками. Сопротивляе-

мость листов ГКЛО и ГКЛВО воздействию открытого пламени составляет не менее 20 мин. Гипсокартонные листы относятся к группам: горючести П (ГОСТ 30244); воспламеняемости В3 (ГОСТ 30402); дымообразующей способности Д1 (ГОСТ 12.1.044); токсичности Т1 (ГОСТ 12.1.044).

Условное обозначение листов гипсокартона

Условное обозначение гипсокартонных листов состоит из:

- буквенного обозначения вида листа (ГКЛ, ГКЛВ, ГКЛО, ГКЛВО);
- обозначения группы листов (А и Б);
- обозначения типа продольных кромок (ПК, УК, ПЛК, ПЛУК, ЗК);
- цифр, обозначающих номинальную длину, ширину и толщину листа, мм;
- обозначения российского и германского стандартов.

Пример условного обозначения обычного гипсокартонного листа:

ГКЛ-А-УК-2500x1200x12,5 ГОСТ 6266-97 DIN 1 81 80

Гипсоволокнистые листы

Наряду с гипсокартонными листами (ГКЛ) двумя предприятиями немецкой промышленной группы «КНАУФ» в г. Челябинске и Дзержинске выпускаются гипсоволокнистые листы (ГВЛ).

Гипсоволокнистые листы представляют собой листовой отделочный материал, изготавливаемый из строительного гипса, распущенного целлюлозной макулатурой и различными технологическими добавками. Как и ГКЛ гипсоволокнистые листы - экологически чистый строительный материал.

В отличие от ГКЛ гипсоволокнистые листы являются однородным (однородным по составу) материалом, не имеющим оболочки (картонного покрытия). Плотность ГВЛ

значительно выше, чем у ГКЛ, и составляет 1250 кг/м^3 , при этом значительно выше и прочностные характеристики.

В зависимости от свойств и области применения гипсоволокнистые листы подразделяются также на обычные (ГВЛ) и влагостойкие (ГВЛВ).

Листы выпускаются с продольной кромкой двух типов: прямой (ПК) и фальцевой (ФК).

Гипсоволокнистые листы, также как и ГКЛ, предназначены для внутренней отделки помещений и используются в аналогичных конструкциях как материал с более высокой твердостью. За счет более высокой пожаробезопасности, чем у ГКЛ, гипсоволокнистые листы рекомендуются для облицовки мансардных помещений.

Транспортирование и хранение гипсокартонных листов

Транспортируют ГКЛ всеми видами транспорта в соответствии с правилами перевозки грузов, действующими на данном виде транспорта, в пакетированном виде. Пакет формируется из листов одной группы, типа и размера листов, уложенных плашмя на поддон или прокладки, изготавливаемых из древесины с обвязкой стальной или синтетической лентой и упаковкой в термоусадочную пленку.

Транспортирование и хранение ГКЛ требует соблюдения следующих правил:

- габариты транспортного пакета (с поддоном) не должны превышать $4100 \times 1300 \times 800$ мм, масса не более 3000 кг;
- штабель, сформированный из пакетов, при хранении должен быть не выше 3,5 м;
- при перевозке транспортных пакетов в открытых железнодорожных или автомобильных транспортных средствах пакеты должны быть защищены от увлажнения;
- при погрузочно-разгрузочных, транспортно-складских и других работах не допускаются удары по листам;
- хранить **ГКЛ** следует в закрытых сухих помещениях.

Технология раскроя гипсокартонных листов

Подготовка листов гипсокартона к монтажу заключается в раскрое некоторого их количества, прорезании отверстий под установочные элементы (выключатели, розетки, распределительные коробки, точечные светильники и пр.), а также обработке кромок соответствующим инструментом (напильником, обдирочным или кромочным рубанком).

Важным элементом работы с гипсокартонном является его переноска на рабочее место. Из-за повышенной хруп-



Рис. 3. Переноска листов гипсокартона на лямках

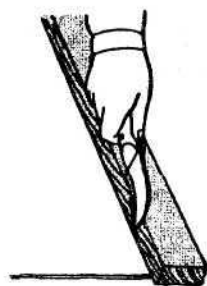


Рис. 4. Положение ножа при раскрое

кости гипсокартонные листы переносятся двумя работниками с применением лямок (рис. 3).

После разметки листа гипсокартона, производится резка его на ровной, твердой поверхности ножом (рис. 4). По



Рис. 5. Прорезка листа гипсокартона

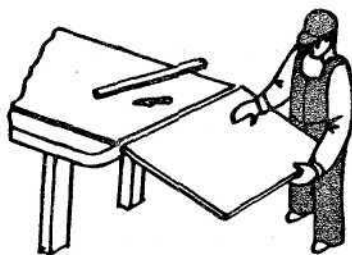


Рис. 6. Отламывание листа

линии разметки, используя в качестве направляющей правило, рейшину или металлическую линейку, несколько раз с усилием проводят ножом до образования надреза, гарантирующего последующий излом по полученной канавке (рис. 5).

Затем лист укладывают на край стола, гипсовый сердечник переламывается (рис. 6), и слой картона на оборотной стороне разрезается ножом (рис. 7).

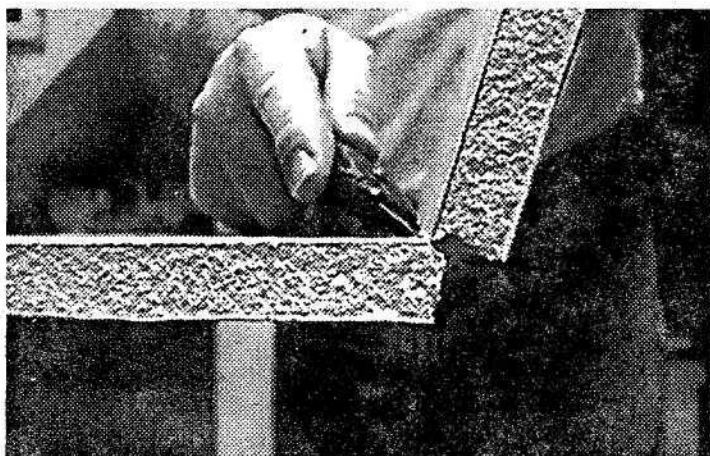


Рис. 7. Разрезание обратной стороны листа гипсокартона

После разлома листа, но перед разделением двух полученных частей, когда они еще держатся на тыльном картонном слое, целесообразно обработать кромки обдирочным рубанком. При этом листы складываются по разрезанной линии вдвое и производится один проход рубанком сразу по двум кромкам, заравнивая поверхности кромок (рис. 8).

Если обрезанная кромка гипсокартонного листа образует в конструкции перегородки, облицовки или потолка внешний угол, который не требует защиты угловым профилем, она обрабатывается рубанком в обязательном порядке.

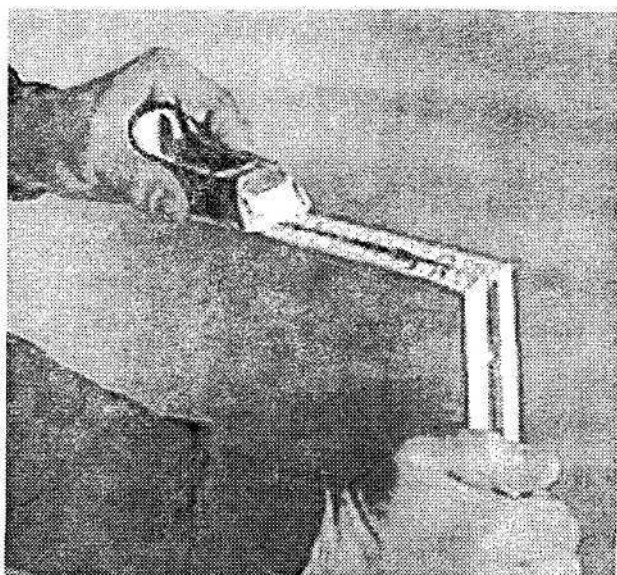


Рис. 8. Обработка кромки листа

При фигурной резке листов гипсокартона используют электролобзики. При этом получается достаточно качественный рез, не требующий последующей обработки напильником или рубанком.

Технология облицовки стен листами гипсокартона

Технология облицовки стен гипсокартонными листами предусматривает два способа — бескаркасный и каркасный. При бескаркасном способе листы приклеиваются к стенам с помощью специальных клеев, при этом допустимая высота облицовываемых помещений равна высоте листа, но не более 3,0 метров. При каркасном способе листы монтируют на ранее установленный каркас, при этом высота помещений не лимитируется высотой листа, но не должна превышать 10 метров.

В обоих случаях монтаж облицовок следует выполнять в период отделочных работ до устройства чистых полов, когда все «мокрые» процессы закончены. Работы должны производиться в условиях сухого и нормального влажностных режимов при температуре воздуха в помещении не ниже +15 °С.

Только при выполнении этих требований и соблюдении технологии можно избежать трещин на чистовой поверхности.

Бескаркасный способ облицовки стен

При бескаркасном способе монтажа гипсокартонные листы приклеиваются непосредственно на стену. В зависимости от ровности стены существуют три варианта приклеивания листов (*рис. 9*).

Вариант А. Ровная поверхность стены предполагает приклеивание листов к поверхности стены, что на практике встречается достаточно редко. Такие стены, как правило, выполнены из железобетонных панелей, а перегородки из пазогребневых блоков. В качестве клея используют затворенный раствор гипсовой шпаклевки «Фугенфюллер» или клея «Перлфикс». Их наносят на ГКЛ сплошными полосами по периметру и одной или двумя полосами в центре тонким слоем с помощью зубчатого шпателя (*рис. 9А*).

При применении шпаклевки «Фугенфюллер» выступающий раствор из зазоров смежных листов используют для заделки стыков и выравнивающего слоя шпаклевки между швами.

Вариант Б. Неровность стены не более 20 мм. Это могут быть стены из кирпича, мелких блоков и других материалов, которые требуют более толстого слоя гипсового клея. В данном случае используется клей «Перлфикс», который наносят кельмой небольшими нащепками (кучками) по периметру листа с шагом около 25...30 см и вдоль середины листа одним - двумя рядами с шагом 35...40 см (*рис. 9Б*).

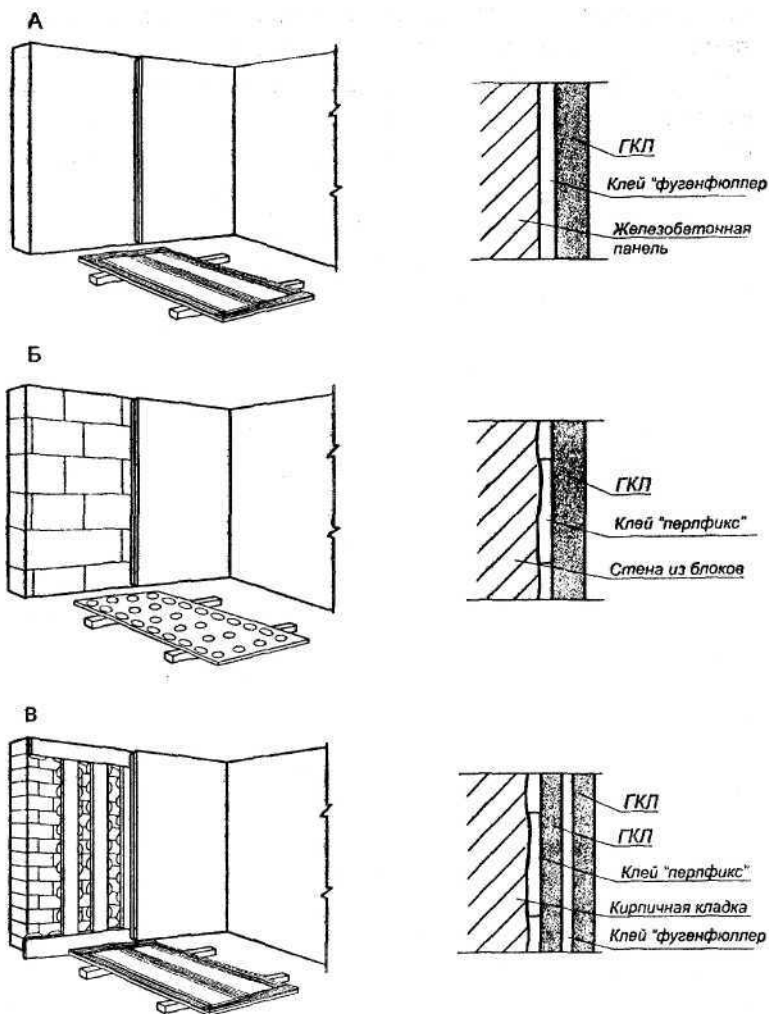


Рис. 9. Бескаркасный способ облицовки поверхностей

Вариант В. Неровность стены более 20 мм. На таких поверхностях предварительно формируется ровная плоскость при помощи полос, отрезанных от листа ГКЛ, шириной около 10 см, ориентированных по периметру и цен-

тру листа (рис. 9 В). Поверхность стены под полосы подготавливается и обрабатывается соответствующей грунтовкой, малярным валиком. Полосы приклеиваются к поверхности клеем «Перлфикс», который наносится мастерком. Наклеенные полосы выполняют роль маяков и должны быть хорошо выверены и приклеены в одной плоскости стены. После полного высыхания клея, к этим полосам с помощью клея «Фугенфюллер» приклеивается лист. После схватывания клея производится заделка стыковочных швов.

До начала облицовочных работ необходимо закончить все строительные-монтажные и отделочные работы, связанные с «мокрыми» процессами, а также выполнить скрытую электропроводку и проложить сантехнические коммуникации. Выводы электрокабелей к монтажным коробкам электророзеток и выключателей закладываются так, чтобы их концы были доступны по окончании облицовки гипсокартонными листами и при сверлении отверстий для установочных коробок не задевались фрезами.

Для увеличения адгезии (сцепления) к стенам поверхности должны быть предварительно очищены от грязи, пыли и остатков опалубочной смазки, а затем обработаны соответствующими грунтовками.

Выбор типа грунтовки осуществляется в зависимости от гигроскопичности стен. Для гладких, плохо впитывающих влагу бетонных стен - это «Бетоконтакт». Для гигроскопичных, т. е. впитывающих влагу стен, поверхности обрабатываются грунтовками «Тифенгрунд» или «Грундирмиттель», для того, чтобы уменьшить поглощение влаги из клея и усилить адгезию.

До установки листов выполняется разметка их положения по наружной стороне листа. Разметка делается от стены с учетом необходимого зазора на толщину клеевой массы и самого листа, и по ним наносятся разметочные линии с помощью отбойной красящей шнурки. Проверяются

прямые углы у примыкающих стен и затем переносятся от-метки на потолок и базовую стену с помощью отвеса.

По разметочным линиям выполняется монтаж листов гипсокартона. После того как грунтовка подсохнет, приго-тавляется клеевой раствор, который наносится на лист. Лист поднимается, устанавливается на подкладки из 1...2-Х полос гипсокартона, высотой 10...20 мм от уровня пола и прижимается к стене. Легким постукиванием по правилу, прижатому к листу, он выравнивается и приводится в стро-го вертикальное положение. Контроль вертикальности проверяется уровнем.

Между верхней кромкой листов под перекрытием дол-жен предусматриваться зазор 5 мм, при устройстве стыков

он заполняется шпаклевкой, а до монтажа подклеивается разделительная лента (рис. 10).

С помощью толщины под-кладок листы выверяются по вертикали, одновременно кон-тролируется примыкание их к стенам и друг к другу. Возни-кающий зазор у основания обеспечивает вентиляцию гип-сокартонных листов при вы-сыхании клеевых составов, а также предотвращает сопри-косновение листов с раство-ром при устройстве самовы-равнивающей стяжки пола.

После полного отвердева-ния клея производится задел-ка стыков. Так как обшивка бескаркасным способом вы-полняется на высоту листа гипсокартона, то в этом случае

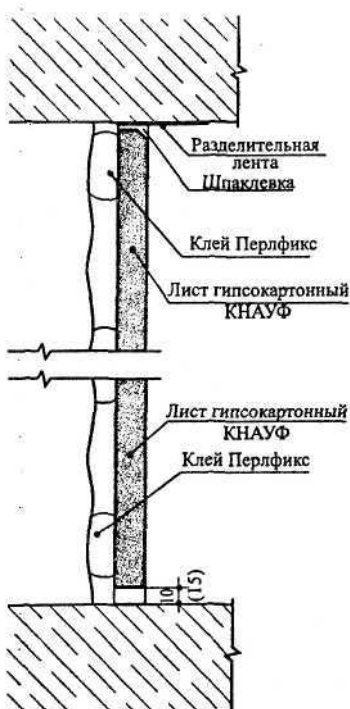


Рис. 10. Крепление ГКЛ к стенам с неровностями до 20 мм

возникают только вертикальные стыки, которые можно зашпаклевать с помощью двух типов шпаклевок. С одними видами шпаклевок устройство стыков предусматривает применение армирующей ленты, с другими - без армирования стыков лентой.

Шпаклевка «Фугенфюллер» применяется для заделки продольных стыков ГКЛ с утоненной кромкой и обязательно с применением армирующей ленты. Таким материалом является сетчатая или перфорированная стеклотканевая лента или лента из высококачественной бумаги.

Специально для заделки швов и стыков применяется шпаклевка «Фугенфюллер ГВ», которая имеет прочность при растяжении, сопоставимую с прочностью самих гипсокартонных листов. Стыки с полукруглыми кромками зашпаклевывается смесью «Унифлот» без армирующей ленты. При этом гипсовая универсальная шпаклевка «Унифлот», обладающая высокими прочностными показателями, обеспечивает надежную заделку шва и высокое качество отделки.

Для заделки стыков ГКЛ и ГВЛ без армирующей ленты также применяется специальная высокопрочная шпаклевка «СЕ 86» производства компании «SEMIN» или различные составы других производителей.

Возможны две технологии использования армирующих лент: либо утапливать ленту в свежий слой шпаклевки, либо наклеивать на шпаклеванную поверхность. Поскольку качественные ленты хорошо пропускают влагу, то после высыхания шпаклевки образуется прочный монолитный армированный слой. Перед шпаклеванием все стыки листов тщательно грунтуются.

После высыхания грунтовки на стык наносится слой шпаклевки шириной чуть больше ширины ленты, затем армирующую ленту шпателем вдавливают в нанесенную шпаклевку (*рис. 11 а*). Операция производится сразу после нанесения шпаклевки, до начала ее затвердевания. После

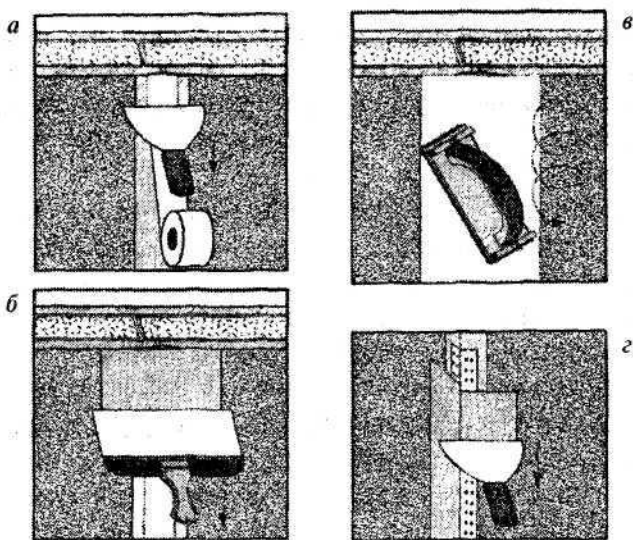


Рис. 11. Формирование шва

полного высыхания первого слоя шпаклевки наносится накрывочный слой на всю ширину стыковочного шва, т. е. на всю площадь утонения, применяя для этого шпатели шириной, превышающей двойную ширину утонения листов (рис. 11б).

После полного высыхания швы шлифуются с помощью ручной затирки, применяя различные номера специальной шлифовальной сетки для гипсовых растворов или наждачные шкурки до получения единой плоскости с листами (рис. 11в).

Внешние углы гипсокартонных листов следует укреплять металлическим перфорированным уголком. Уголок вдавливается в предварительно нанесенную шпаклевку и затем накрывается выравнивающим слоем (рис. 11г).

Внутренние углы шпаклюются с применением армирующей ленты, согнутой под требуемым углом.

Для окончательной отделки поверхностей применяется шпаклевочная смесь «Финиш-паста». Это легко шлифуе-

мый материал, предназначен для нанесения тонких слоев поверх зашпаклеванных поверхностей, ею пользуются также при подготовке поверхностей под высококачественную окраску.

Ввиду того, что гипсоволокнистые листы не имеют утоненных кромок, швы между ними заделываются без армирующих лент с помощью шпаклевки «Фугенфюллер ГВ», которая является одновременно и клеем для этих листов.

При облицовке стен ГВЛ с неровностью поверхности до 20 мм используются клеи «Перлфикс ГВ», который наносится по периметру листов без зазора во избежание появления пустот в швах. Это облегчает дальнейшую заделку стыков.

Каркасный способ облицовки стен

При значительных неровностях и отклонениях стен, а также в помещениях высотой более 3 м все чаще применяются каркасные способы облицовки стен листами ГКЛ и ГВЛ.

До недавнего времени листы фиксировались на каркасе из деревянных брусков или на каркасе из металлических уголков. Ни первый, ни второй вариант не отличались надежностью: деревянный каркас подвержен гниению и разбуханию (усушке) в неблагоприятных условиях, а каркас из металлических уголков представляет собой сложную в исполнении и чрезвычайно тяжелую конструкцию.

Тем не менее, облицовка гипсокартоном по деревянному каркасу до сих пор широко практикуется (рис. 12). В этом случае необходимо прикрепить к полу и потолку при помощи дюбелей или шурупов деревянные рейки сечением не менее 50x30 мм. При этом их выравнивают по вертикали и по одной линии путем подкладывания в нужных местах деревянных брусков нужной толщины. В распор между половыми и потолочными рейками устанавливаются вертикальные деревянные стойки сечением не менее 75x25 мм

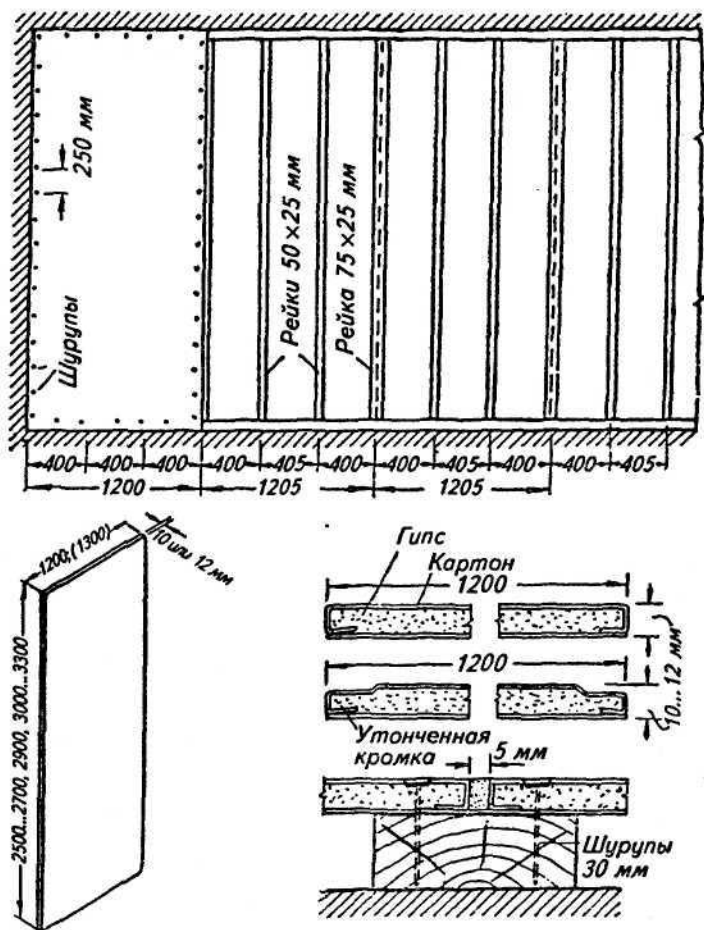


Рис. 12. Облицовка стен по деревянному каркасу

с шагом, равным ширине листа. Дополнительно в промежутке между этими несущими стойками устанавливаются две-три поддерживающие деревянные стойки сечением не менее 50x25 мм. Все установленные стойки выравниваются в одной плоскости с повыми и потолочными рейками.

Для улучшения тепло- и звукоизоляции между рейками можно укладывать слой стекловаты.

Затем деревянный каркас обшивается гипсокартонными листами, используя шурупы-саморезы для дерева длиной не менее 30 мм с шагом не менее 25 см. работа ведется в двух взаимно перпендикулярных направлениях или от середины к краям. Между листами гипсокартона должен оставаться зазор величиной 5...7 мм для последующей отделки швов.

Конструкция с металлическим профильным каркасом представляется более надежной, т. к. качество работ контролируется поэтапно: по завершению монтажа каркаса, затем монтажа ГКЛ или ГВЛ и устройства стыков. Конструкция легко обшивается вторым и последующими слоями листов (при обоснованной необходимости), облегчается прокладка электропроводки и не является трудоемкой установка большого числа монтажных коробок под электро-, телевизионные и телефонные розетки. Возникающий зазор между стеной и облицовкой может заполняться минеральной ватой, что является дополнительной тепло- и звукоизоляцией.

Изделия из металлических профилей, необходимые для технологической облицовки стен, устройства потолка и перегородок, выпускаются предприятиями промышленной группы «КНАУФ». Поставляются на рынки профили, изготовляемые и другими отечественными предприятиями.

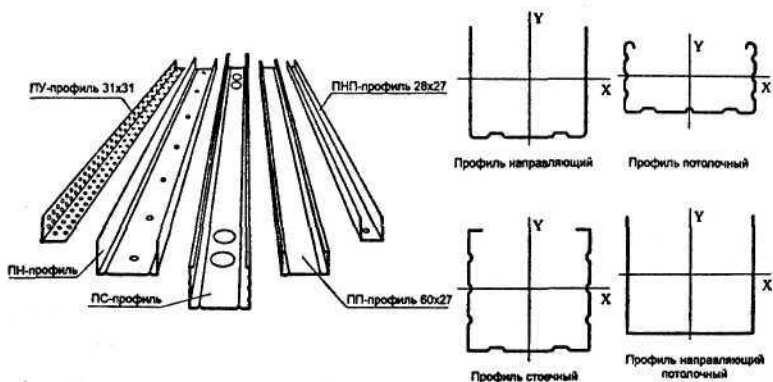


Рис. 13. Основные профили и их сечения

Металлические профили производятся методом холодного проката из оцинкованной стальной ленты толщиной 0,56...0,6 мм.

Основные виды изделий (*рис. 13*): профиль направляющий (ПН), профиль направляющий потолочный (ПНП), профиль стоечный (ПС), профиль потолочный (ПП), профиль угловой (ПУ). Размеры этих изделий приведены в *табл. 4*.

Виды и размеры профильных изделий

Таблица 4

Наименование профилей	Ширина, мм	Высота, мм	Длина, мм
Профиль направляющий			
ПН 50×40	50	40	от 3000
ПН 65×40	65	40	
ПН 75×40	75	40	
ПН 100×40	100	40	до 5000
Профиль стоечный			
ПС 50×50	50	50	от 3000
ПС 65×50	65	50	
ПС 75×50	75	50	
ПС 100×50	100	50	до 6000
Профиль потолочный			
ПП 60×27	60	27	от 3000
ПП 47×17	47	17,5	до 5000
Профиль угловой (ПУ)	31	31	3000
Профиль направляющий потолочный (ПНП)	28	27	3000
Сетчатый уголок	35	35	2600
Маячковый профиль	20	10	
	20	6	2500
	20	15	

Каркас собирается из оцинкованных профилей: стоек и направляющих с обязательным креплением к стене кронштейнами (*рис. 14*).

В качестве вертикальных стоек используются потолочный профиль ПП, который монтируется в паре с соответствующим направляющим профилем ПНП. Кронштейны в основном выполняются из прямых подвесов и крепятся к стойке самонарезными шурупами. Между собой стоечные

и направляющие профили закрепляются просекателем методом «просечки с отгибом».

Полки стоечного профиля по всей длине имеют три продольные канавки, при этом средняя указывает место стыка гипсокартонных листов, а две боковые центрируют вворачиваемые шурупы. В спинках

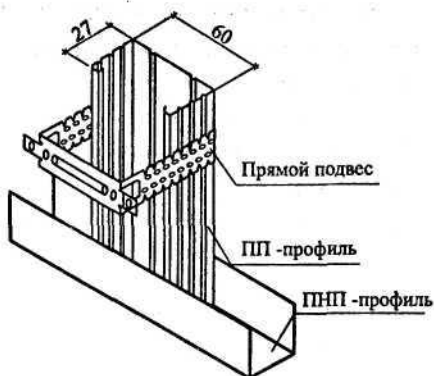


Рис. 14. Узел основания каркаса

профилей предусмотрены специальные отверстия, необходимые для прокладки инженерных коммуникаций внутри стены или перегородки. Эти спаренные отверстия расположены у торцов профилей и имеют диаметр 33 мм.

Технология монтажа заключается в следующем. На основании пола и потолка выполняется разметка. Отмечается положение направляющих, стоечных профилей, места крепления анкеров для установки стоечных профилей. С целью минимизации отступа от стены в качестве стоек целесообразно применять узкий потолочный профиль ПП 60х27.

Перед установкой направляющих профилей на них следует наклеивать специальную уплотнительную ленту для шумозащиты металлических каркасов. Это может быть самоклеющаяся лента «Дихтунгсбант» шириной 60 и толщиной 3 мм или любая другая мелкопористая полимерная пленка.

К полу и потолку профили крепятся с помощью дюбелей, шаг установки дюбелей составляет 60 см. Потолочный направляющий профиль производят с готовыми отверстиями в стенке диаметром 8 мм и с шагом 25 см. Если ГКЛ предполагается облицовывать керамической плиткой, то шаг стоек необходимо уменьшить до 40 см, в остальных

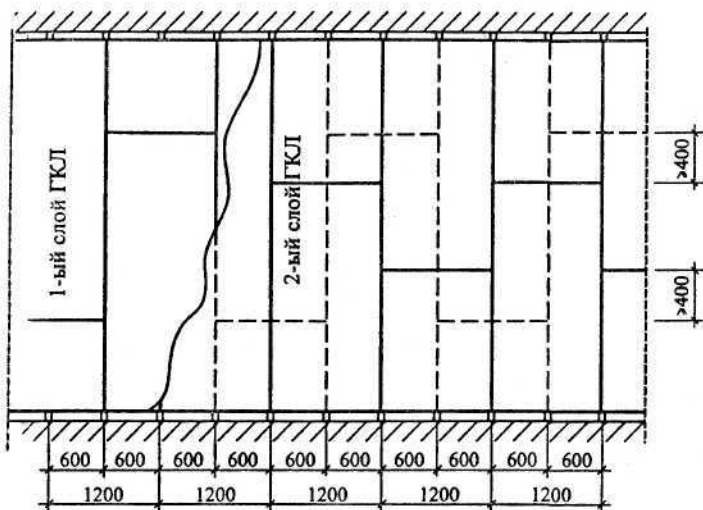


Рис. 15. Раскладка ГКЛ при облицовке

случаях допускается шаг установки стоек 60 см (рис. 15). Для улучшения звукоизоляции между кронштейнами и стеной или другой несущей конструкцией подкладывают отрезки уплотнительной ленты.

После этого потолочные профили вставляются в направляющие и закрепляются в подвесах. Выступающие концы подвесов отгибаются. Правильность установки потолочного профиля необходимо проверять уровнем. Длина стоек из потолочного профиля должна быть на 3...5 мм меньше расстояния между верхними и нижними направляющими профилями.

После установки каркаса к нему крепятся ГКЛ с помощью самонарезных прокалывающих шурупов длиной не менее 25 мм. Крепежные работы необходимо вести от угла ГКЛ в двух взаимно перпендикулярных направлениях с шагом не более 25 см, при этом, не допуская деформации листа. Шурупы должны отстоять от кромки листа на расстояниях указанных на рис. 16.

Листы монтируются в вертикальном положении. Если высота помещений превышает длину листа, то в местах горизонтальных торцевых стыков устанавливаются горизонтальные отрезки направляющего профиля. Торцевые стыки листов должны быть смещены по вертикали не менее чем на 40 см. Торцы ГКЛ обязательно обрабатываются обдирочным рубанком с углом наклона режущего лезвия 30° на глубину $2/3$ толщины листа. Стыковка ГКЛ выполняется в разбежку (рис. 15).

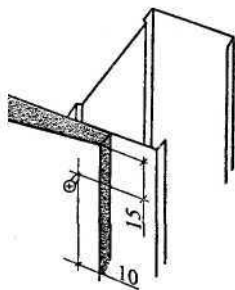


Рис. 16. Правильное крепление ГКЛ к стойке

Во избежание появления трещин в месте стыка не допускается стыковка листов на стойках дверных или оконных проемов, а в местах стыковки листов над проемами устанавливаются дополнительно промежуточные профили (рис. 17).

Между полом и ГКЛ должен оставаться зазор 10...15 мм. Между верхней кромкой листов по нижней поверхности бетонного перекрытия проклеивается разделительная лента и оставляется зазор не менее 5 мм. Зазор заполняется шпаклевкой, выступающие края ленты срезаются перед «финишной» отделкой (рис. 18).

Для защиты внешнего угла от повреждений лучше применять вариант с креплением защитным перфорированным уголком ПУ

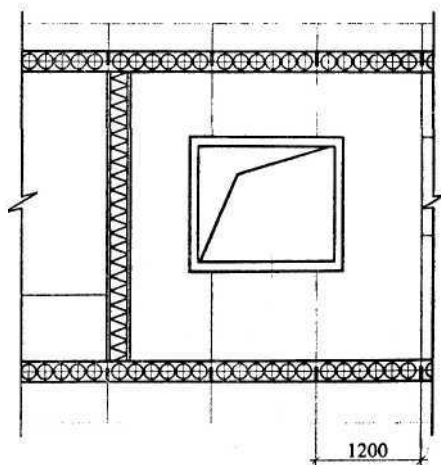


Рис. 17. Облицовка стен над проемами

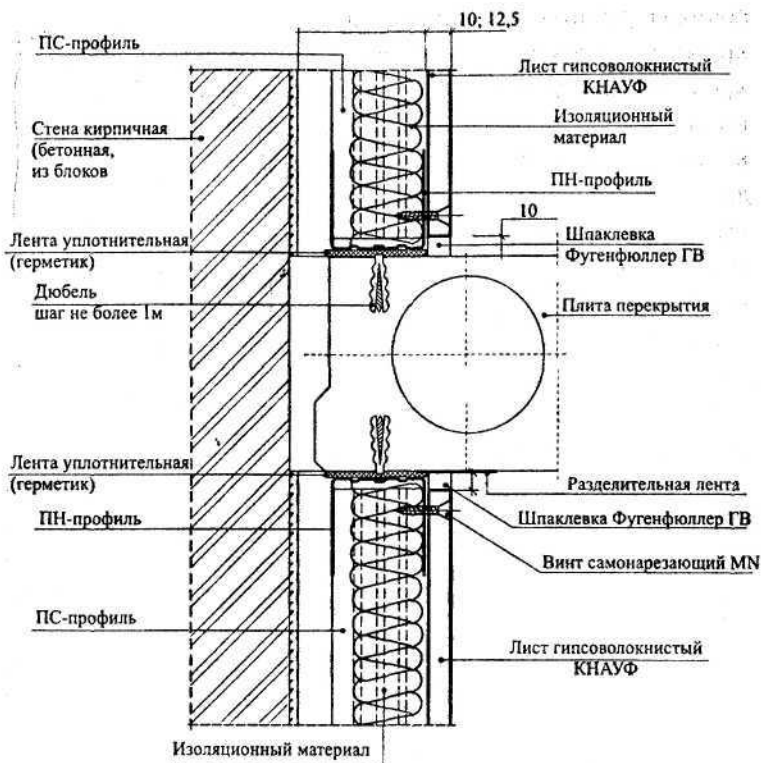


Рис. 18. Сопряжение облицовки стен с перекрытием

31x31 (рис. 19), который при окончательной отделке зашпаклевывается. В местах сопряжения с дверными коробками листы должны примыкать к ним заподлицо и при окончательной отделке закрываться наличником.

Заделка стыковочных швов и поверхности ГКЛ производится по ранее описанной технологии для бескаркасного способа облицовки. Горизонтальные торцевые швы выполняются без армирующей ленты высокопрочной шпаклевкой «Унифлот» или «Фугенфюллер ГВ», возможна замена на аналогичные по свойству шпаклевки, но с обязательной подготовкой шва. Технология их выполнения такова: обди-

ручным рубанком зачищаются кромки обрезанных листов, кромочным рубанком снимаются фаски, все стыковочные кромки зашкуриваются наждачной бумагой. Крепежные шурупы должны углубляться в гипсокартон на глубину не менее 1 мм. Швы обрабатываются грунтовкой, и после высыхания шпаклюются. При необходимости в полость каркаса укладывается изоляционный материал, после чего осуществляется обшивка каркаса листами.

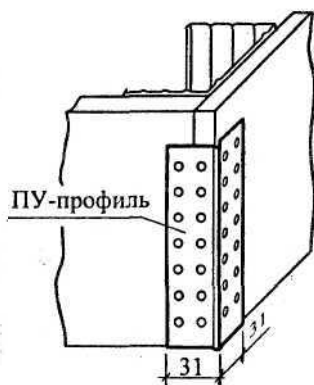


Рис. 19. Зашина наружного угла угловым профилем

В тех случаях, когда вдоль стен проложены инженерные коммуникации, применяется другой набор из направляющих профилей ПН 50(65;75;100)х40 и в паре для каждого из них соответствующий стоечный профиль ПС 50(65;75;100)х50. Такой вид облицовки напоминает фальш-стену (рис. 20).

Технология подготовительных работ и монтажа облицовок такая же, как и выше изложенной конструкции. Отличие только в том, что при монтаже отсутствует крепление стоечного профиля к стене при высоте облицовываемой поверхности до 4,2 м. при большей высоте крепеж стоек к стене обязателен с шагом не менее 1,5 м.

ГВЛ монтируется с помощью специальных шурупов, имеющих более острую конусную головку и зенкующие полочки с шагом не более 30 см.

В процессе эксплуатации облицовок возникает необходимость крепления к ним различного навесного оборудования или предметов интерьера, что часто останавливает заказчиков в принятии решений с облицовкой стен или выполнения перегородок из гипсокартонных листов.

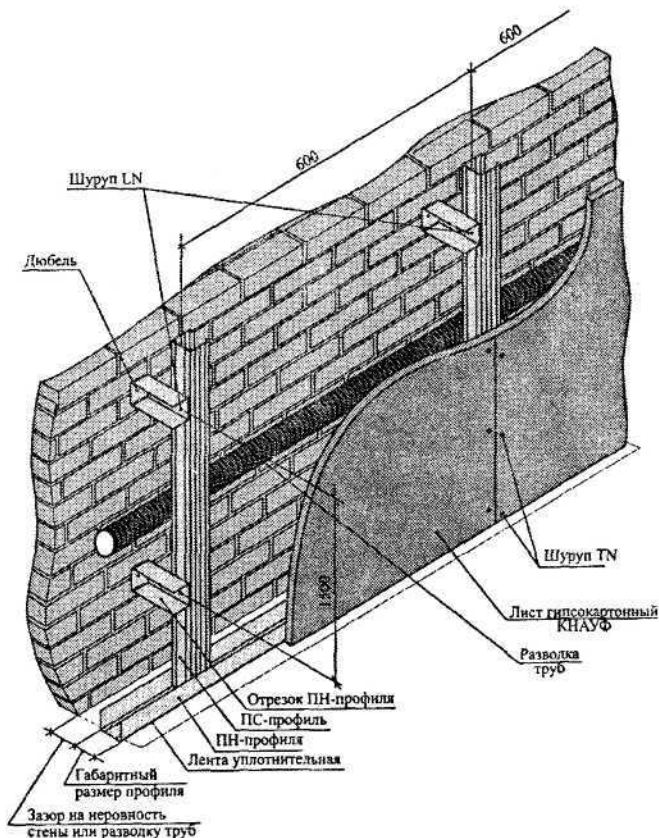


Рис. 20. Крепление стоечных профилей вдоль коммуникаций

В этом случае предусматривается ряд технических мероприятий. В зависимости от массы груза (например, умывальников, кухонных шкафов и т. д.) в процессе монтажа каркаса устанавливаются перемычки из стоечного профиля, закрепленные к каркасу, и к последним крепятся навесные элементы интерьера. Крепление предметов массой до 30 кг на 1 погонный метр стены может выполняться в любом месте ГКЛ с помощью специальных металлических дюбелей. Легкие грузы, такие как карнизы или полки с нагрузкой, не превышающей 15 кг, навешиваются непосред-



Рис. 21. Крючки для крепления в гипсокартонных перегородках

ственно на гипсокартонные листы с помощью специальных анкерных изделий, пластмассовых или металлических дюбелей диаметром 6...8 мм либо крючков (рис. 21).

Список использованной литературы

Гамм Х. Современная отделка помещений с использованием комплектных систем КНАУФ. М., Стройматериалы 2002.

Руденко В. И. Гипсокартон. Шаг за шагом. Практическое пособие. Ростов н/Д., Феникс, 2007.

Филимонов Б. П. Отделочные работы. Современные материалы и новые технологии. Учебное пособие. М., АСВ, 2006.

Содержание

Предисловие	3
Производство и классификация гипсокартонных материалов	4
Прочностные характеристики гипсокартона	7
Пожарно-технические характеристики ГКЛ	7
Условное обозначение листов гипсокартона	8
Гипсоволокнистые листы	8
Транспортирование и хранение гипсокартонных листов	9
Технология раскроя гипсокартонных листов	10
Технология облицовки стен листами гипсокартона	12
Бескаркасный способ облицовки стен	13
Каркасный способ облицовки стен	19
Список использованной литературы	30

Справочник

Серия «В помощь домашнему мастеру»

**ОБЛИЦОВКА СТЕН
ГИПСОКАРТОНОМ
Инструменты. Технология**

Оформление обложки *А.Л. Чирикова*

Редактор *В.И. Рыженко*
Технический редактор *В.А. Рыженко*
Корректор *В.И. Игнатова*
Компьютерная верстка *А.В. Назарова*

Общероссийский классификатор продукции
ОК-005-93, том 2; 953 000 — книги, брошюры
Подписано в печать 09.07.2007

Формат 84×108 ¹/₃₂. Печать высокая. Усл. печ. л. 1,68
Тираж 10 000 экз. Заказ № 1288

ООО «Издательство Оникс»
127422, Москва, ул. Тимирязевская, д. 38/25
Отдел реализации: тел. (499) 794-05-25, 610-02-50
Интернет-магазин: www.onyx.ru

ООО «Центр общечеловеческих ценностей»
117418, Москва, ул. Новочеремушкинская, д. 54, корп. 4

Отпечатано с готовых диапозитивов
в ОАО «Рыбинский Дом печати»
152901, г. Рыбинск, ул. Чкалова, 8.

www.infanata.org

Электронная версия данной книги создана исключительно для ознакомления только на локальном компьютере! Скачав файл, вы берёте на себя полную ответственность за его дальнейшее использование и распространение. Начиная загрузку, вы подтверждаете своё согласие с данными утверждениями!

Реализация данной электронной книги в любых интернет-магазинах, и на CD (DVD) дисках с целью получения прибыли, незаконна и запрещена! По вопросам приобретения печатной или электронной версии данной книги обращайтесь непосредственно к законным издателям, их представителям, либо в соответствующие организации торговли!

www.infanata.org